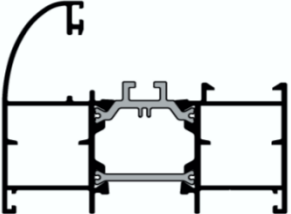
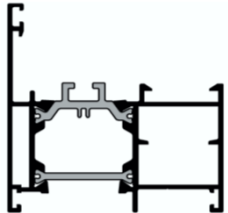
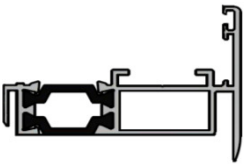


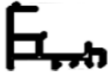
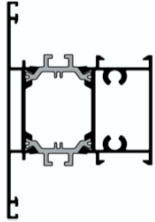
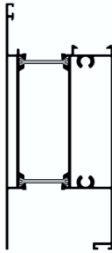
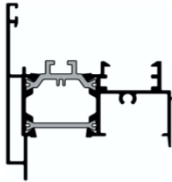





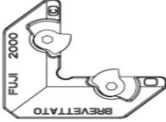
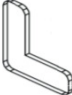
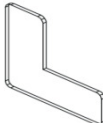
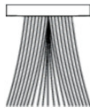


## VP CENOVNIK MATERIJALA ZA ALUMINIJUMSKA VRATA TLS 50 01/2018

PROFILI						
SIFRA	PROFIL	VP cena / m				
		sirovo	belo	belo/7016*	ral*	drvo
24-75-03101		8,90	10,20	11,65	11,65	15,00
	Zaobljen štok					
	Dužina 6 m / Teor.težina 1,426 gr/m					
24-75-03107		7,55	7,70	9,85	9,85	12,70
	Ravan štok					
	Dužina 6 m / Teor.težina 1,205 gr/m					
24-95-00029		5,55	6,35	7,30	7,30	9,40
	Krilo					
	Dužina 6,4 m / Teor.težina 890 gr/m					
24-75-03003		1,85	2,25	2,45	2,45	3,15
	Lajsna					
	Dužina 6 m / Teor.težina 296 gr/m					


**\*Cene za RAL važe samo za standardne boje iz konfiguratora za minimum 10 poručenih vrata.**





PROFILNI						
SIFRA	PROFIL	VP cena / m				
		sirovo	belo	belo/7016*	ral*	drvo
24-75-03114		4,20	4,75	5,40	5,40	6,80
	Prag Dužina 6 m / Teor.težina 622 gr/m					
24-75-03106		1,95	2,25	2,55	2,55	3,20
	Pomoćni profil za krilo Dužina 6 m / Teor.težina 291 gr/m					
24-75-03019		10,35	11,90	13,65	13,65	17,50
	T-profil Dužina 6 m / Teor.težina 1,661 gr/m					
24-75-03020		14,00	16,05	18,35	18,35	23,60
	Parapet Dužina 6 m / Teor.težina 2,244 gr/m					
24-75-03005		8,20	9,30	10,60	10,60	13,40
	Pokretni stub (šloga) Dužina 6 m / Teor.težina 1,226 gr/m					

**\*Cene za RAL važe samo za standardne boje iz konfiguratora za minimum 10 poručenih vrata.**

PRIBOR			
SIFRA	NAZIV	jm	VP cena
24-76-03001		kom	0,42
	Spojnica za štok (AL MO41-APE8)		
24-76-03003		kom	0,40
	Spojnica za krilo (Fuji 2000)		
24-76-03006		kom	0,04
	Spojnica za štok		
24-76-03002		kom	0,07
	Spojnica za krilo (MO19-1)		
24-76-01020		m	3,22
	Četka sa metalnom osnovom		
24-76-03007		m	0,70
	Dichtung SK 02		
24-76-02025		m	0,28
	Dichtung MO 93		

PRIBOR			
SIFRA	NAZIV	jm	VP cena
24-76-01026	 Pokrivajući dihtung termo-prekida	m	0,86
24-76-01025	 Dihtung za pom. profil 24-75-03106	m	0,24
24-76-03012	 Čepovi za šlogu	kom (za jedna dvokrilna vrata potrebno je 2 kom)	1,70
24-76-01001	 Plastični čepovi pomoćnog profila	par	0,52
24-76-00031 levi 24-76-00032 desni	 Spojnica praga	kom	0,60
24-76-03150	 Regulator za štelovanje krila	kom	1,23
24-96-00060	 Sigurnosni klin	kom	1,43

PRIBOR			
SIFRA	NAZIV	jm	VP cena
24-96-00061	 Čaura za klin	kom	0,65
24-68-00144	 Stoper drugog krila	kom (za jedna dvokrilna vrata potrebno je 2 kom)	11,60
23-96-00030	 Al pločica za štelovanje krila	kom (za jedna jednokrilna vrata potrebno je 6 kom)	0,30
24-76-00220	 Cilindar sa 3 ključa	kom	7,45
24-68-00213	 Rozetna spolja	kom	5,75
24-76-00097	 Šarka bela	kom	3,45
24-76-00115	 Šarka silver	kom	5,25

PRIBOR			
SIFRA	NAZIV	jm	VP cena
24-76-00099	 Šarka crna	kom	3,45
24-98-000050 desna 24-98-000051 leva	 Brava sa valjcima sa 5 tač. Wink Haus	kom	53,00
24-98-000052 desna 24-98-000053 leva	 Brava sa kljunom sa 3 tač. Wink Haus	kom	53,00
24-68-00011	 Kvaka standard TLS 50 silver	kom	14,50

Sve navedene cene su bez PDV-a FCO utovareno u vozilo kupca iz magacina u Beogradu.  
 Cene se obračunavaju u dinarskoj protivvrednosti prema važećem srednjem kursu NBS.

Texni doo